

インバート・止水可とう性継手付組立式小型マンホール
スモールマシンホール

あらゆる設置条件に対応・インバートの切り直しがいらぬ簡単施工を実現

T-25 / φ300

コンクリート製

**SMALL
MACHINE HOLE**

日本下水道協会規格
JSWAS A-10 認定品
登録番号：SA1



JSM

日本の下水道事業に貢献する

日本小型マンホール工業会

JAPAN SMALL MANHOLE ASSOCIATION

マンホールの小型化は次世代の要請

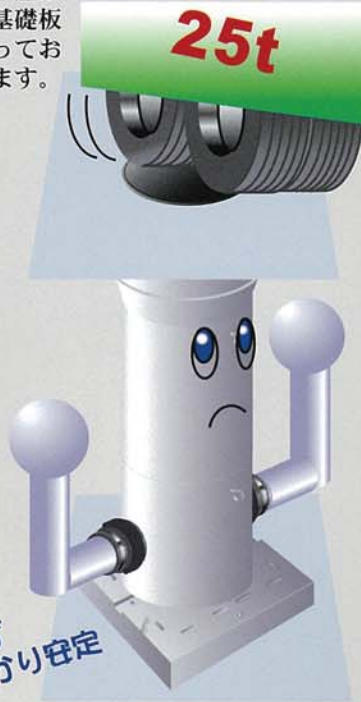
耐久性

**スモールマシンホールは
T-25 荷重に対応！
基礎板が沈下を防止**

スモールマシンホールは、蓋が車両荷重を本体を通して基礎板に伝達する安定構造となっており基礎板が沈下を防止します。



25トン荷重テスト



足元が
しつかり安定

沈下することが最大の悩み

防護蓋が一般製品においては、重荷重のかかる車道部では沈下がどうしても起こり、本体を損傷することがあります。また、沈下防止板やフレキシブルな可とう継手がない製品も沈下が心配されます。



施工性

**スモールマシンホールは
マンホール芯とレベルを
容易に割り出せる**

スモールマシンホールは、基礎板により、芯取りやレベルを容易に設定でき、しかも安定構造になっているため埋め戻しも楽で施工時間の短縮につながります。



芯取り簡単!

マンホール芯やレベル取りが難しい

一般製品は、マンホール芯やレベル取りが非常に難しく、また軽量のため、埋め戻し時にズレが生じ易い難点をもっています。



スモールマシンホール

一般小型マンホール

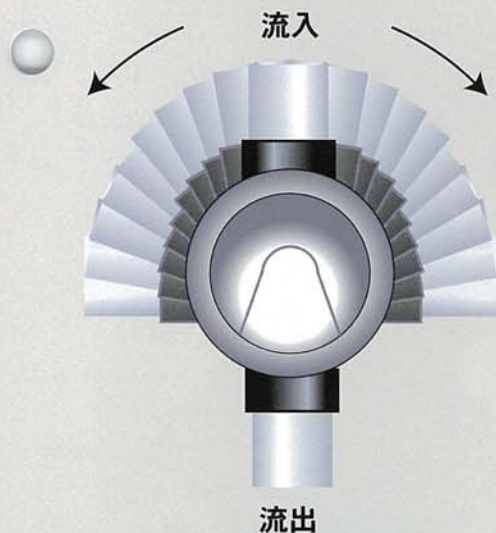
スモールマシンホールは、小型コンクリートマンホールの中でも優れた機能性を持つ未来型マンホールです。

汎用性

スモールマシンホールはインバートを一体化あらゆる設計に対応！

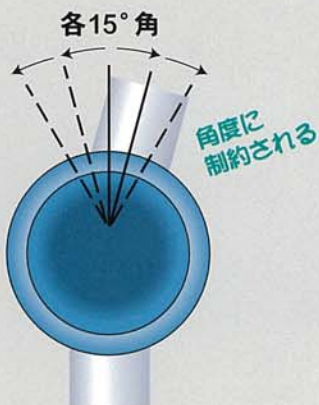
スモールマシンホールは、可とう継手とインバートを一体化して流入管の位置と深さ、角度が自由に選択できます。

あらゆる方向に対応！



規制インパートだから制約があり自由に取付位置が決められない

取付管の種類・管低差・流入出管の角度など、一般製品ではインパート角度15°ピッチの規制インパートを使用するため、自由度に制約があります。この場合、別に自在継手が必要となります。また流出管勾配に合わせてインパートを設置するとずれるため、自在受口付インパートや傾斜ブロックが必要となります。



経済性

スモールマシンホールは抜群の低コスト！簡単施工で工期も短縮

スモールマシンホールは、同口径の小型マンホールの部材価格が一般製品に比べて低く、また取付管を可とう継手（サンタックJSMジョイント）に差し込み、バンドをするだけの簡単施工により、施工費を含め大幅な低コスト化を実現しました。



コストも時間も掛かり、施工も難しい



社会性

スモールマシンホールは地球に優しい天然素材！

スモールマシンホールは、環境に優しいコンクリート製品です。私達の健康はもとより、地球の未来も考えて天然素材を採用しているのです。



ダイオキシンの発生が心配

最近、塩ビ製品などの焼却時に発生するダイオキシンや環境ホルモンなど、環境を汚染する有害物質が大きな社会問題になっています。

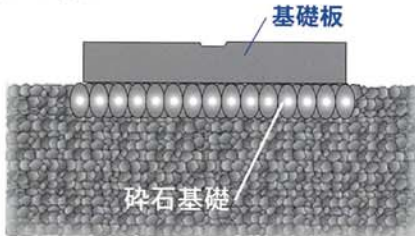


インバートの作業は、 いろいろな

スモールマシンホールの 施工手順

1 基礎板の設置

ベースは沈下防止のため碎石基礎をランマー等で平滑に転圧を行ない、基礎板を敷きます。



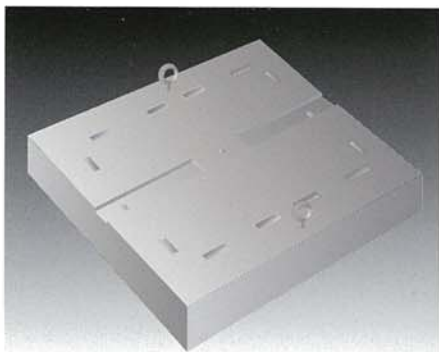
★碎石基礎を設置することにより、位置(芯取り)とレベルを容易に確保できます。

2 芯取り

基礎板を予め定位置に置き、水イトを設置した後、微調整することにより簡単に正確に芯取りが行えます。

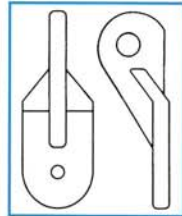


水イト



3 仮置き

基礎板の上に底を仮置きし、マンホール芯と管の長さを確認します。

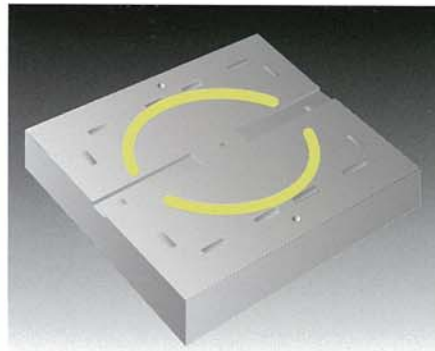


エスカルゴ型吊金具をご使用ください。



4 シール剤の塗布

底部を置く場所の基礎板にシール剤を塗布し、底部を置きます。



JSMシール

コンクリート製スモールマシンホール用接着剤。1本(333ml)でφ300マシンホールを3目地程度施工できます。



5 底の設置

基礎板上の溝にパールを差し込み挟みながら底部を基礎板中央に移動し取付管を挿入します。



6 取付管固定

締結バンドをマイナスドライバーで十分に締め付けます。



簡単施工を実現しました。

7 シール剤の塗布

斜壁の内側の溝にシール剤を塗布し、最後に調整リングを重ねます。



底1(底2)と直壁上部の外側と上面に各々シール剤を塗布し重ねていきます。



★止水性と接着力をたかめる為、シール剤のはみ出し部分をコテで外目地仕上げをします。その後、MJプチルテープを圧着して巻くことでズレを防止することが出来、スピーディーな埋め戻しが出来ます。



8 埋め戻し

取付管の下部の土砂を充分転圧し、後は上部まで全体に埋め戻します。

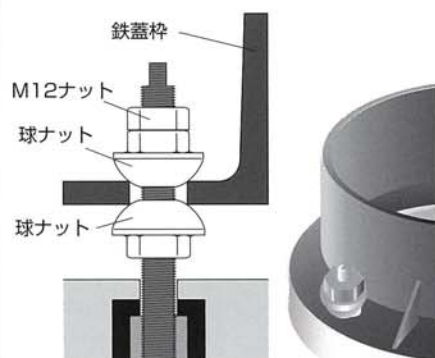


9 鉄蓋固定ボルト取付



10 鉄蓋枠の取付

鉄蓋枠を3ヶ所 JSM勾配調整金具で固定します。

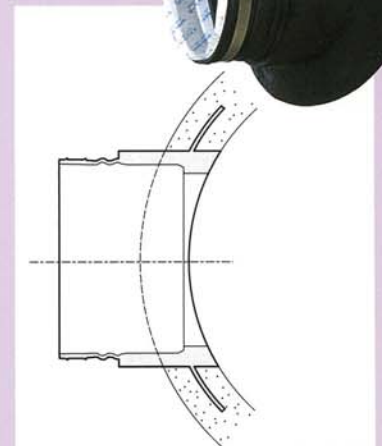


11 鉄蓋をして完成



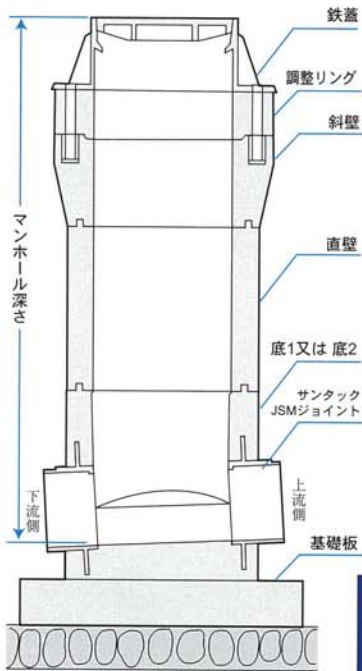
埋込ジョイント

スモールマシンホール底JSMK-1には1個、JSMK-2には2個の可とう性サンタック JSMジョイントがコンクリート成型時に埋込まれております。工場での一環生産なので漏水の心配は不要です。



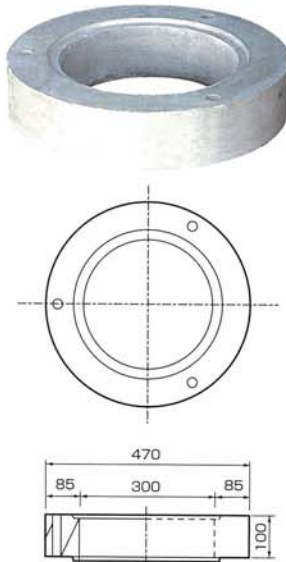
スモールマシンホール 本体仕様

部材構成図



調整リング

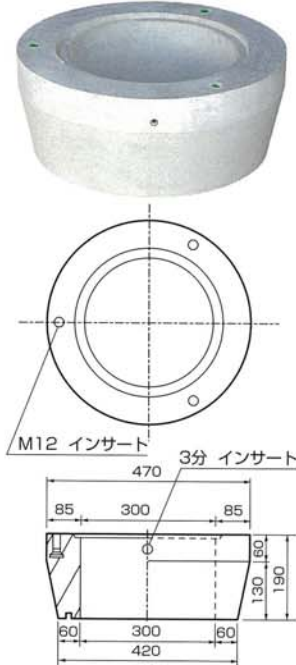
JSMR



品番	重量(kg)	H (mm)
JSMR-10	28	100
JSMR-15	35	150

斜壁

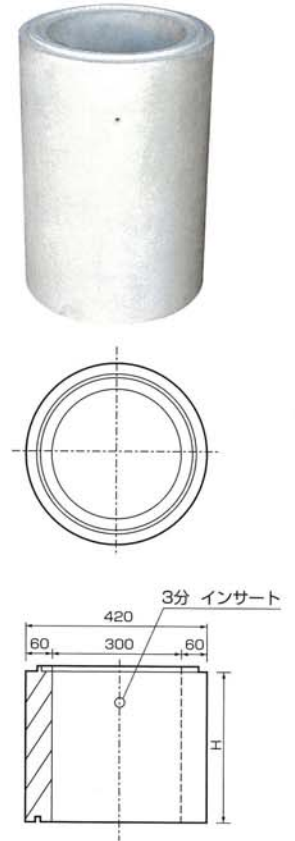
JSMY



品番	重量(kg)	H (mm)
JSMY	41	190

直壁

JSMT



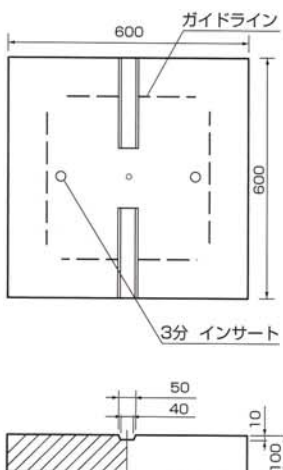
直壁寸法表

品番	重量(kg)	H (mm)
JSMT-20	33	200
JSMT-30	49	300
JSMT-40	66	400
JSMT-50	82	500
JSMT-60	99	600
JSMT-70	114	700
JSMT-80	131	800
JSMT-90	147	900
JSMT-100	164	1000

※H=300以内のものにはフックはついておりません。
 ※組み合わせについてはメーカーにお問い合わせ下さい。

基礎板

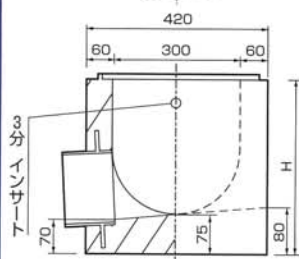
JSMB



品番	重量(kg)	H (mm)
JSMB	91	100

底1

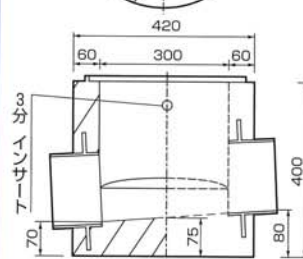
JSMK1-40 JSMK1-60



品番	重量(kg)	H (mm)
JSMK1-40	78	400
JSMK1-60	107	600

底2

JSMK2-40



品番	重量(kg)	H (mm)
JSMK2-40	74	400

MJブチルテープ



巾10cm 長さ5m

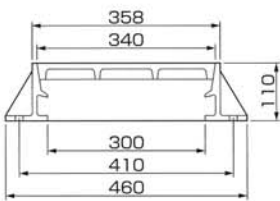
サンタックJSMジョイント

JSMSジョイント

オプション

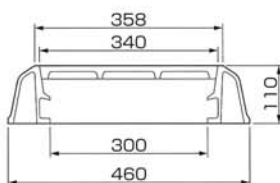
小型マンホール鉄蓋

標準鉄蓋



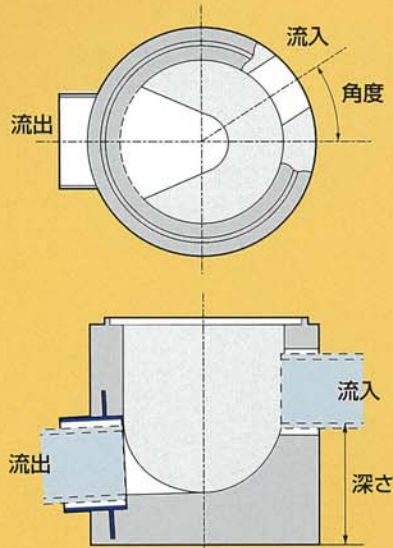
小型マンホール鉄蓋

除雪タイプ



スモールマシンホールは、専用の可とう性ゴムジョイントにより、あらゆる設計に対応できます。

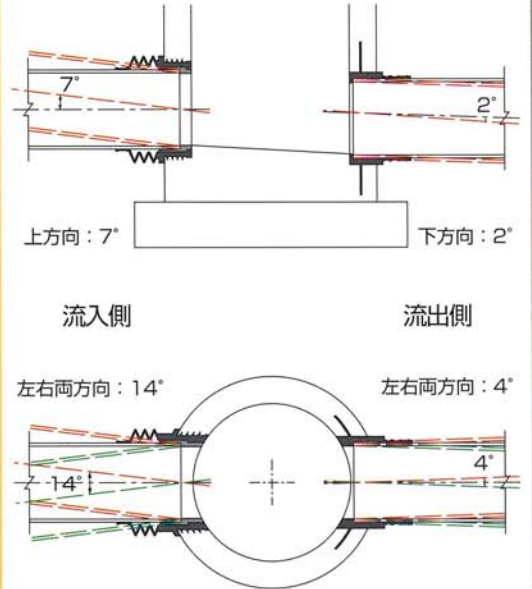
- スモールマシンホールの底部の流入管位置（深さと角度）を自由にご指定いただくことができます。



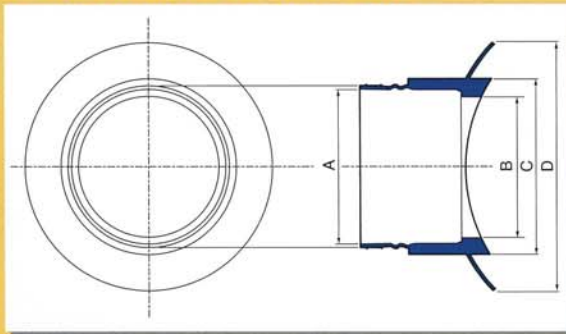
流入管はφ150、φ200を選択できます。

取付調整角度

※標準仕様／流入側：JSMSジョイント
流出側：JSMジョイント



サンタックJSMジョイント寸法図



塩ビ管用

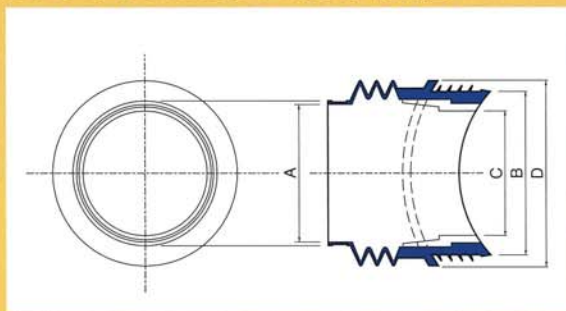
単位mm

品番	A	B	C	D
V-100	118	107	160	280
V-125	144	131	174	294
V-150	169	154	199	319
V-200	220	202	250	370

ハイセラミック管用

品番	A	B	C	D
S-150	182	152	210	332

サンタックJSMSジョイント寸法図



塩ビ管用

品番	A	B	C	D
V-100	119	147	104	172
V-150	170	202	154	229
V-200	220	249.3	202	276

リブ管用

品番	A	B	C	D
RB-150	177	203	148.6	228
RB-200	238.8	262	200	282

日本小型マンホール工業会々員一覧

【正会員】

青森県	株式会社奥崎工業所
岩手県	岩手大丸コンクリート株式会社
山形県	工藤コンクリート株式会社
宮城県	菊田陶業株式会社
福島県	株式会社坂内セメント工業所
群馬県	株式会社カンドー
栃木県	小河原セメント工業株式会社
埼玉県	日本ステップ工業株式会社
埼玉県	林屋コンクリート工業株式会社
新潟県	永井コンクリート工業株式会社
静岡県	菅尾工業株式会社
滋賀県	三和産業株式会社
山口県	セキヤヒューム株式会社
愛媛県	興國コンクリート株式会社
高知県	アサヒ工業株式会社
香川県	株式会社サンクス
福岡県	中里産業株式会社
熊本県	土佐屋コンクリート工業株式会社
沖縄県	大和コンクリート工業株式会社

【賛助会員】

埼玉県	長島鋳物株式会社
東京都	ジャパンライフ株式会社
広島県	早川ゴム株式会社



日本の下水道事業に貢献する

日本小型マンホール工業会
JAPAN SMALL MANHOLE ASSOCIATION

事務局 〒340-0014 埼玉県草加市住吉1-11-60 NSKビル(日本ステップ工業株式会社内)
TEL. 048-927-8100 FAX. 048-927-8885

ホームページ <http://www.jsma.gr.jp> E-メール info-jsma@nihon-step.co.jp