

分割式プレキャスト支圧壁

バックロック

バックロックとは

- 推進工法の立坑内に設置する分割式のプレキャスト支圧壁!!
- 現場コンクリート打設によって築造されていた従来の支圧壁を、取り扱いしやすい寸法、重量に分割した製品とし、現場組み立て式の設置方法としました。

バックロックの特徴

廃棄物なし!!

推進工事終了後は解体、移動、再使用可能。
従来のような取り壊した後、廃棄物処理する必要はありません。

頑丈!!

表面を鋼材で覆った構造で剛性が大幅に向上。推進力に対する安全率も向上。

工期短縮!!

ブロックの積上げ連結による組み立てで設置完了。

騒音対策!!

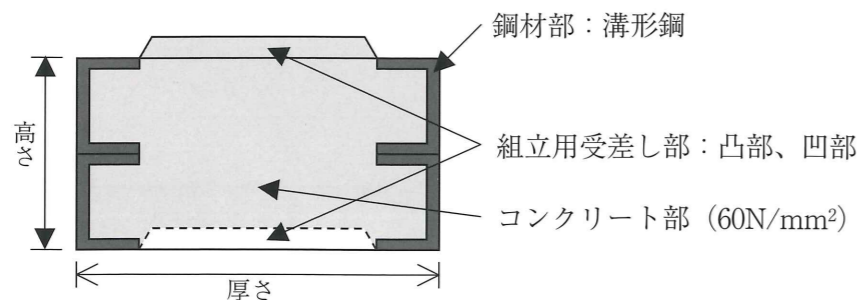
無騒音で解体可能。
従来のようなコンクリートのはつり作業による振動、騒音、粉塵はできません。

作業改善!!

設置、解体は機械化されます。人力作業の大幅削減。
従来の現場製作の支圧壁より薄くなります。立坑内が広がります。

バックロックの構造

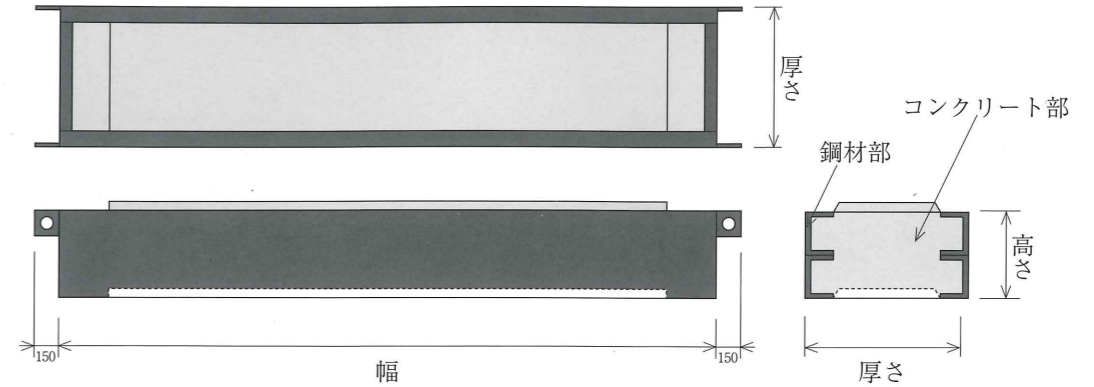
- 断面は前面、後面を鋼材で覆い、中にコンクリートを充填した合成構造とし、剛性を高めました。
- 厚さは薄くしました。薄くても従来の現場製作の支圧壁より剛性が高く、立坑内を広く使えます。
- 高さは1ピース50cm、必要高さに積み上げます。



バックロックの種類・形状・寸法

スクウェア形

矩形立坑に最適な基本形状です。

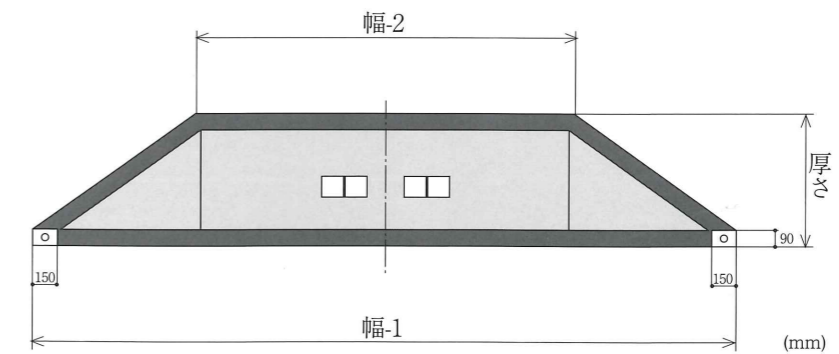


| 対象標準推進管※ (推進管の呼び径) | φ800~ φ1200 | φ1100~ φ1650 | φ1500~ φ2000 | φ2200~ φ2800 | φ2600~ φ3000 |
|-----------------------|----------------|-----------------|-----------------|-----------------|-----------------|
| 記号 | BR-SS | BR-S | BR-M | BR-L | BR-LL |
| 幅 (m) | 2.4 | 2.8 | 3.6 | 4.0 | 4.6 |
| 厚さ (m) | 0.6 | 0.6 | 0.6 | 0.8 | 0.8 |
| 高さ (m) | 0.5 | 0.5 | 0.5 | 0.5 | 0.5 |
| 参考重量 (t) | 2.0 | 2.4 | 3.1 | 4.4 | 5.0 |

※推進距離等により変わります。

テーパ形

ライナープレート立坑における間詰め材料を大きく減少させることができます。



| 対象標準推進管※ (推進管の呼び径) | φ800~ φ1200 | φ1100~ φ1800 | φ1650~ φ2400 | φ2400~ φ3000 |
|-----------------------|----------------|-----------------|-----------------|-----------------|
| 記号 | BR-SST | BR-ST | BR-MT | BR-LT |
| 幅-1 (m) | 2.0 | 2.8 | 3.6 | 4.4 |
| 幅-2 (m) | 1.0 | 1.6 | 2.4 | 3.0 |
| 厚さ (m) | 0.5 | 0.6 | 0.6 | 0.8 |
| 高さ (m) | 0.5 | 0.5 | 0.5 | 0.5 |
| 参考重量 (t) | 1.1 | 1.9 | 2.6 | 4.1 |

※推進距離等により変わります。