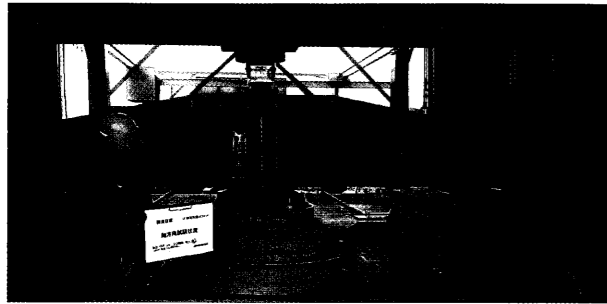


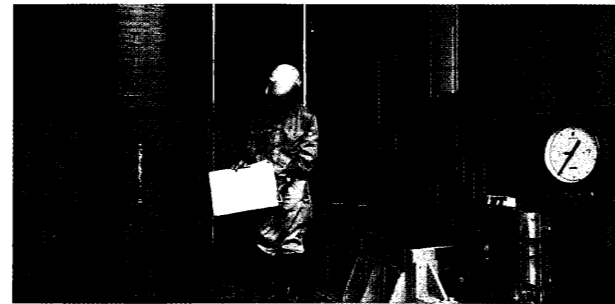
# 実証試験

■SSホールシステムは公的機関にて実証実験を実施しており、安全性が証明されています。

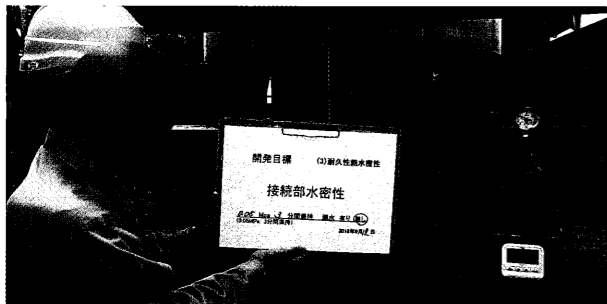
耐荷性能SSブロック(軸方向試験)



耐荷性能更生材(強化プラスチック躯体)(軸方向試験)



耐震性能 水密性試験



水理性能 施工試験



継手部 水密性試験



施工性試験



## 建設技術審査証明書

審査証明 第2021号

技術名称

**SSホールシステム(下水道自立マンホール更生工法)**

審査の有効期限:2026年3月31日

建設技術審査証明事業とは

日本下水道新技術機構が行う建設技術審査証明事業(下水道事業)は、下水道事業における新技術の活用促進に寄与することを目的として、民間企業において研究開発された新技術を対象に技術的な審査を行い、その性能、特徴等を客観的に証明しています。

<審査の範囲>

1,2,3,4号マンホール マンホール深10.0m迄

建設技術審査証明  
(下水道)第2021号

1号~4号マンホール  
マンホール深10m

特許登録済



下水道自立マンホール更生工法

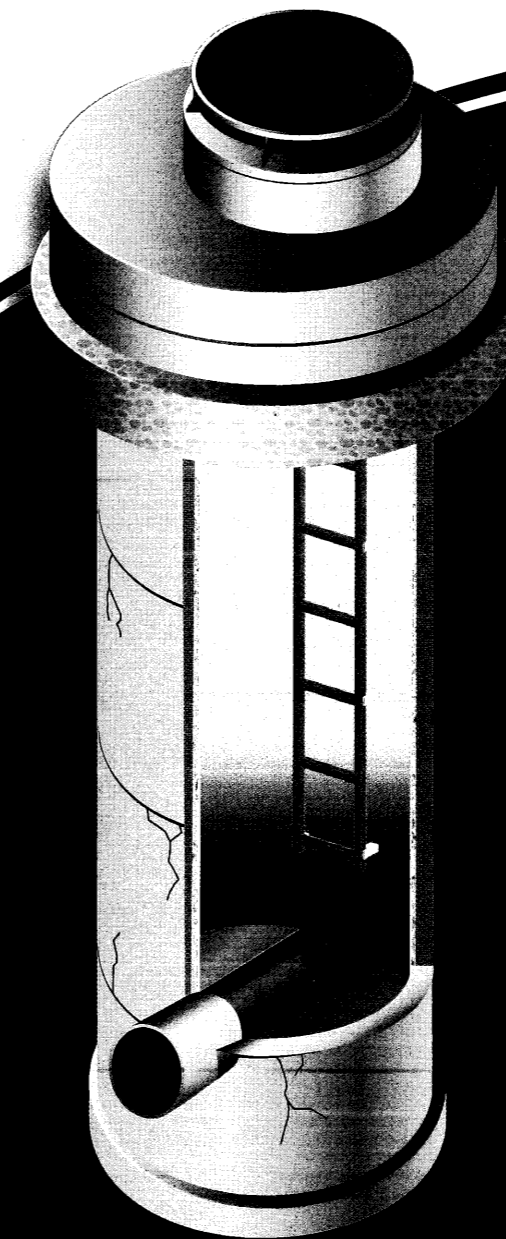
# SSホールシステム

## Self Support System Method

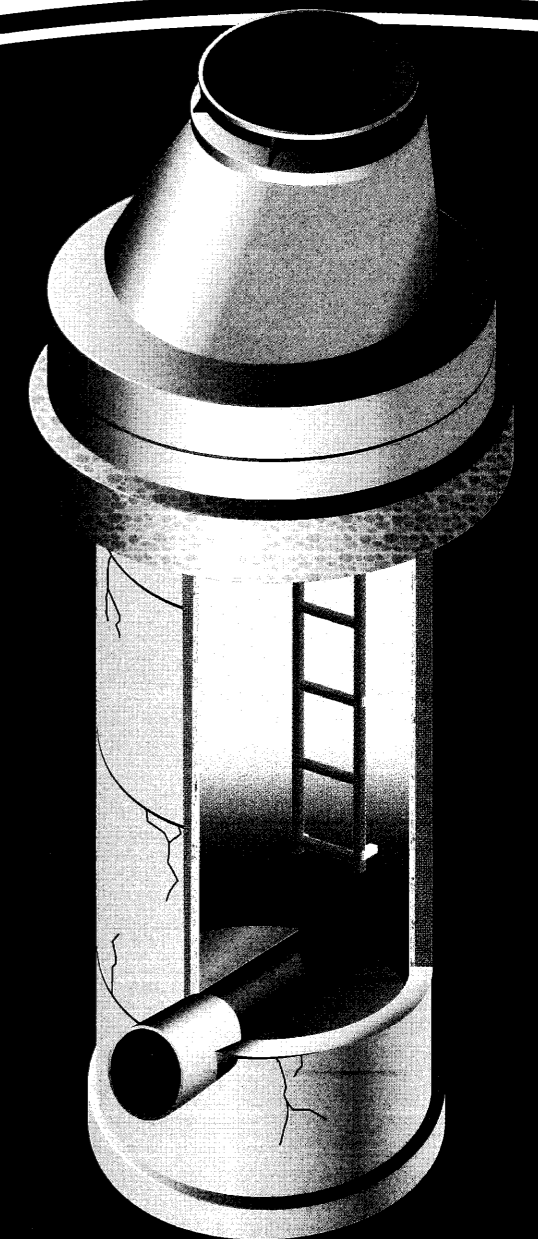
■1~4号、特殊マンホール対応

■耐震レベル1、2地震動対応

■マンホール深10mまで



標準タイプ



斜壁ありタイプ

残存強度が“ゼロ”の  
マンホールをシンプルに

# 長寿命化。

■協会事務局

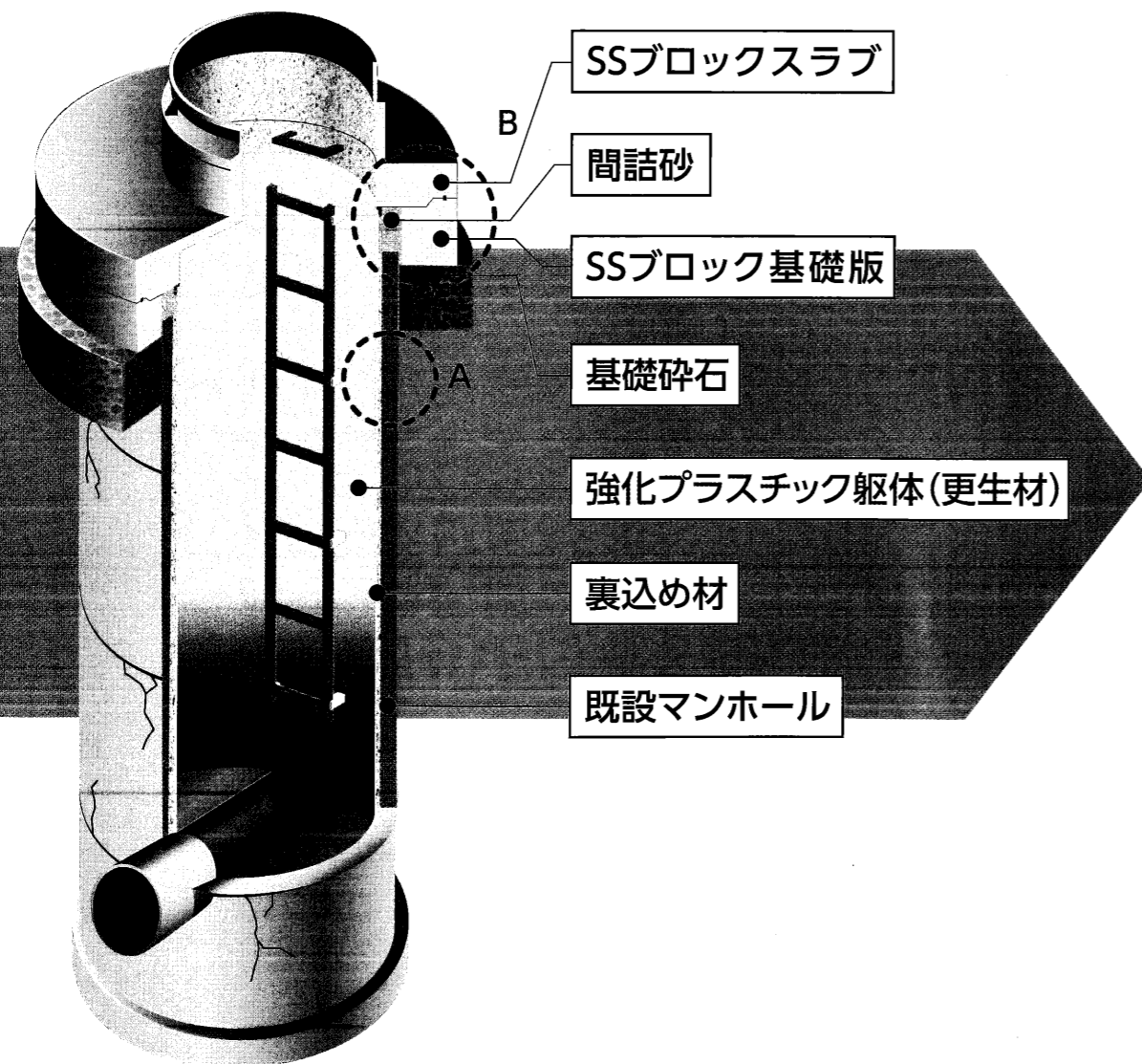
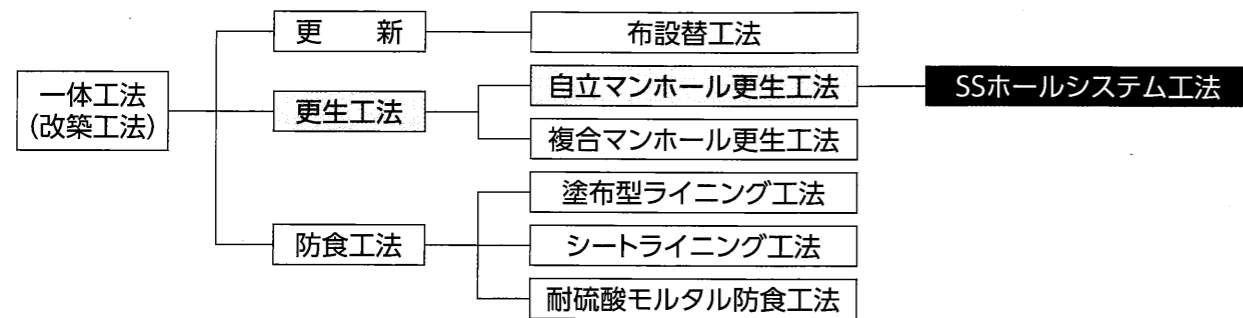
福岡市博多区板付4丁目7-28 TEL 092-983-8778 / FAX 092-982-8028  
Mail/info@hybrid-mh.jp URL/https://hybrid-mh.jp/

ハイブリッドマンホール協会

# SSホールの特徴

SSホールシステム工法は、「下水道用マンホール改築・修繕工法に関する技術資料」(2014年12月(公財)日本下水道新技術機構)に示された自立マンホール更生工法の要求性能を全て満たした工法です。

## ■改築工法におけるSSホールシステム工法の位置づけ



## ▽施工性

特殊な施工技術を必要としないため、一般的な施工技術で更生できます。

## ▽耐酸性

40年以上の実績のある強化プラスチック躯体を用いるため、耐酸性が高い。

## ▽耐荷力

工場製品のため品質にムラがなく安定した耐荷力があります。(JSWAS A-11)

## ▽耐震性

強化プラスチック躯体は高強度であるため高い耐震性を有します。  
(レベル1、レベル2に対応)

## ▽耐久性

各種規格に準拠した製品を工場生産するため高い品質を有します。

## ▽地場施工

高い施工技術を必要としないため、日本全国どこの地域でも施工可能です。

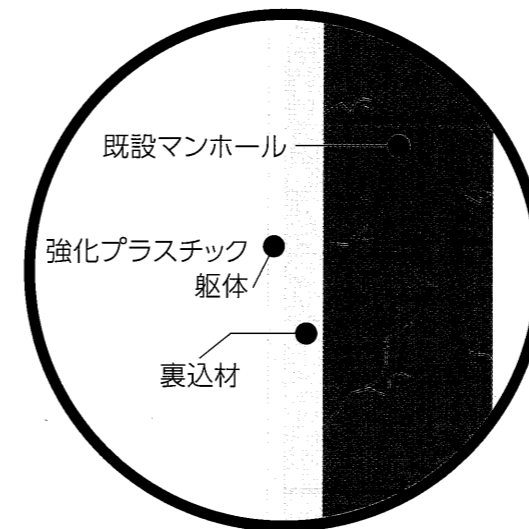
## ▽維持管理性

強化プラスチック躯体は薄型形状となっているため内空断面が最大限確保されます。

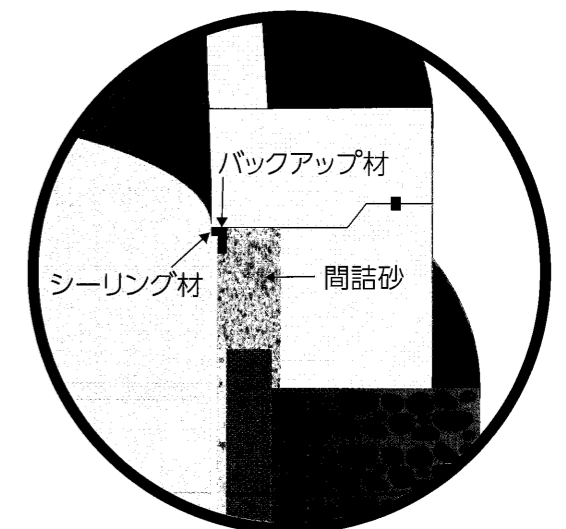
## ▽浮上防止対策(建設技術審査証明対象外)

土質条件により対応します。

### A部詳細

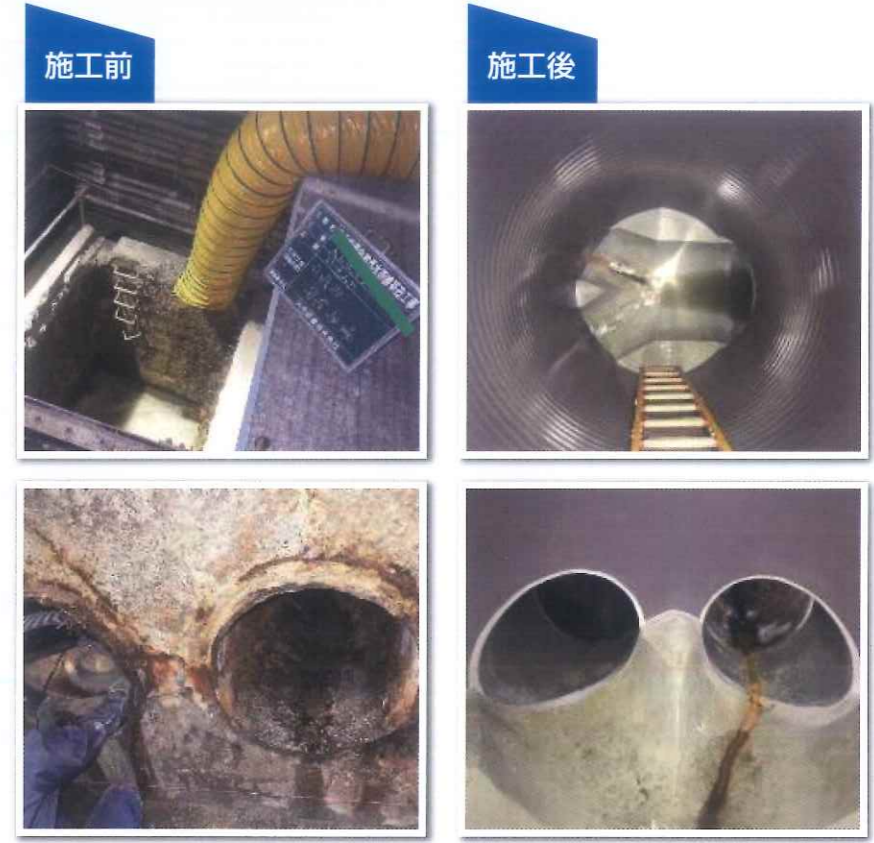


### B部詳細



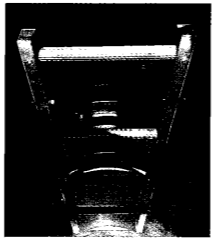
※SSブロックと直壁は縁が切れています。

# SSホールシステム標準施工手順

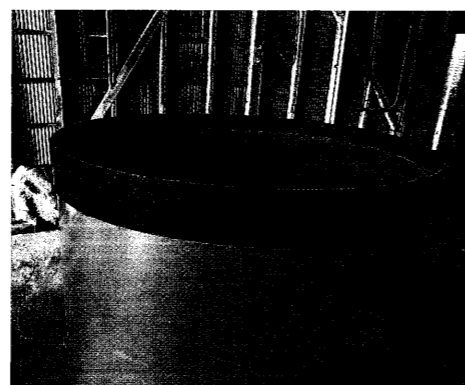
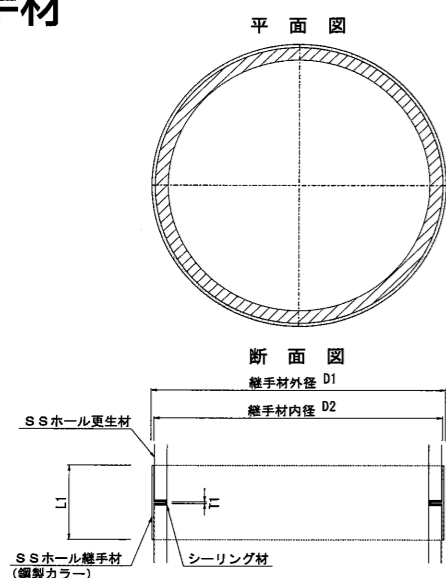


# 部材寸法

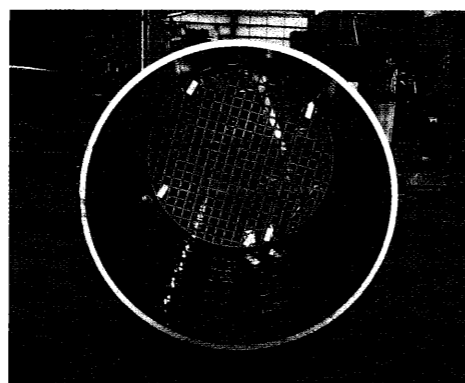
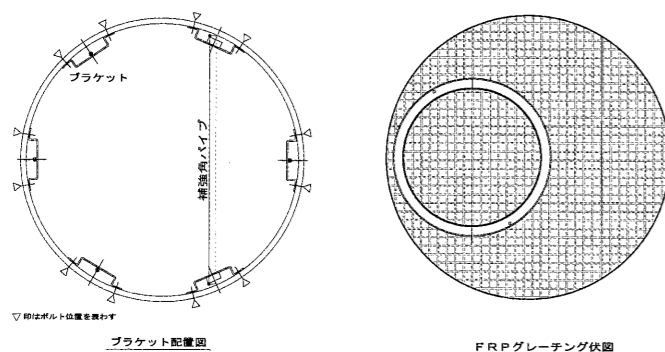
## 更生材(強化プラスチック躯体)標準仕様

既設マンホール(内径)	更生材 呼び径	概算重量(mあたり)	ステップ
1号(900mm)	800(t=16mm)	100kg	ハシゴ型(参考) 
2号(1200mm)	1100(t=22mm)	186kg	
3号(1500mm)	1350(t=27mm)	280kg	
4号(1800mm)	1650(t=33mm)	422kg	

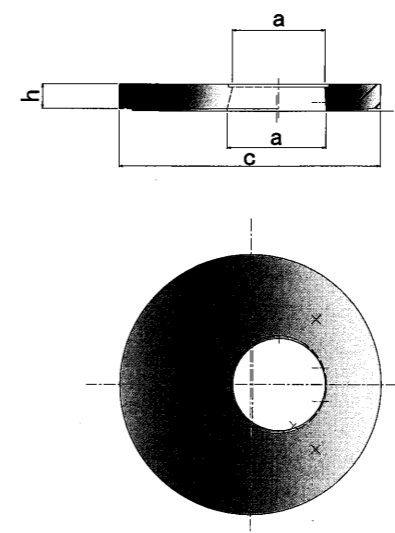
### 継手材



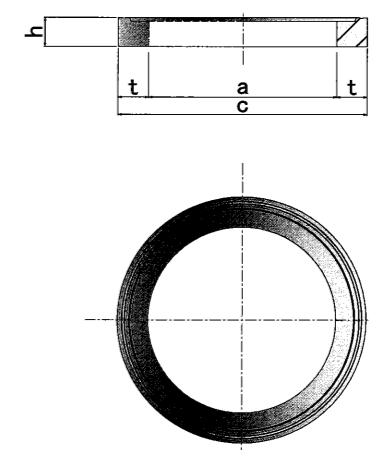
### 中間スラブ



### スラブ



### 基礎版



呼び方	部 材	内径(a)	外径(c)	厚さ(t)	有効高(h)
1号用	スラブ	600・900	1500・2120	—	200
	基礎版	1140・1600	1500・2120	180・260	200・250
2号用	スラブ	600・900	2120・2580	—	200・250
	基礎版	1600・1900	2120・2580	260・340	250・280
3号用	スラブ	600・900	2580	—	250
	基礎版	2000	2580	290	280
4号用	スラブ	600・900	2900	—	250
	基礎版	2400	2900	250	280