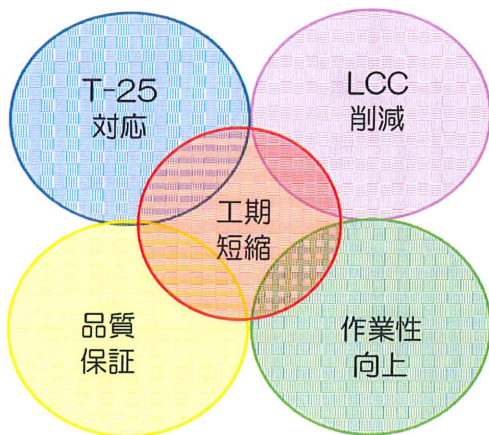


プレキャスト雨水枡

国土交通省制定 公共建築設備工事標準図集 ため枡（RC1～3）対応



特長 ● T-25対応

建築設備工事はもちろん
一般土木工事にも対応可能
緊急車両も問題なし！

● 工期短縮

完全工場生産で、現場打ちなし
開口部がロックアウト式で、
現場での削孔が可能

● 作業性向上

分割組立式の為、
・突発的な高さ調整に対応可能
・軽量化により小型重機で施工可能
・簡易的な打合せに対応可能

● 品質保証

工場製品の為、
現場打ち対応と比較し品質がより均一
で、仕上がりが事前に確認できます。

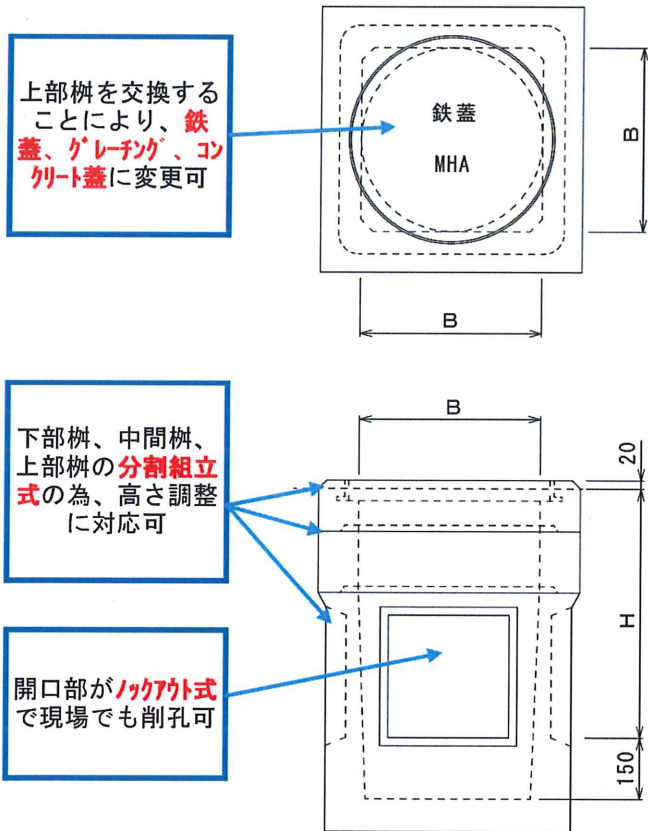
● トータルサイクルコストの削減

経年劣化に伴う鉄蓋・グレーチング・コン
クリート蓋の取替えが上部のみ交換と
なり容易

サイズ

記号	B	H	ふた
RC-1	350X350	450以上	各種対応
RC-2	450X450	460～600	
RC-3	600X600	610～1200	

※ ふたは、グレーチング、コンクリート蓋に変更できます。



グレーチング設置状況



鉄蓋設置状況

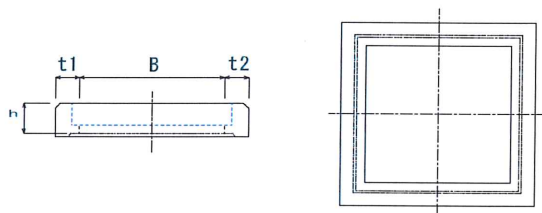


コンクリート蓋設置状況



プレキャスト雨水枡 □300 350 450 600 部材寸法表

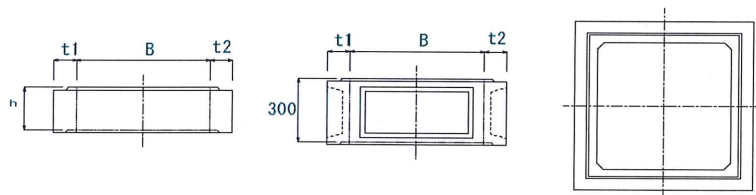
●上部



名称	記号	内幅	有効高さ	厚さ		参考重量 kg
		B	h	t1	t2	
300上部	300上	300	100	100	100	53
350上部	350上	350	100	100	100	76
450上部	450上	450	110	100	100	88
600上部	600上	600	130	100	100	166

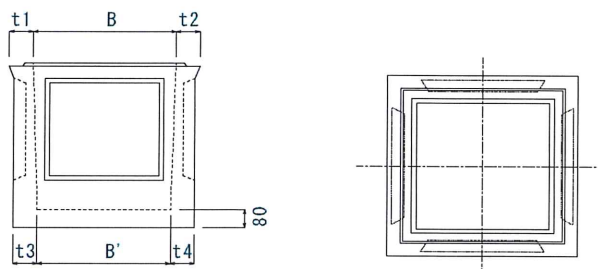
※重量は鉄蓋仕様とする

●中間部



名称	記号	内幅	有効高さ	厚さ		参考重量 kg
		B	h	t1	t2	
300中間	300-10	300	100	100	100	38
350中間	350-10	350	100	100	100	43
450中間	450-10	450	100	100	100	53
	450-15		150	100	100	79
600中間	600-10	600	100	100	100	70
	600-20		200	100	100	140
	600-30		300	100	100	137

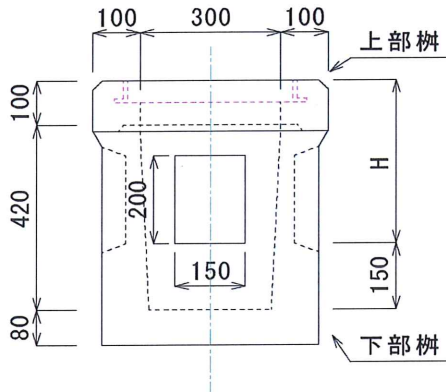
●下部



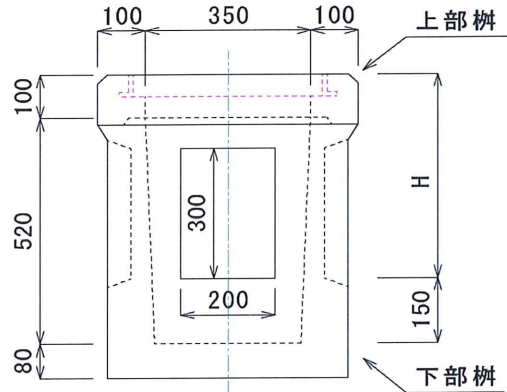
名称	記号	内幅		有効高さ	厚さ				参考重量 kg
		B	B'	h	t1	t2	t3	t4	
300下部	300下	300	260	420	100	100	100	100	160
350下部	350下	350	310	520	100	100	100	100	205
450下部	450下	450	410	520	100	100	100	100	259
600下部	600下	600	560	650	100	100	100	100	396

プレキャスト雨水樹 組立構造図

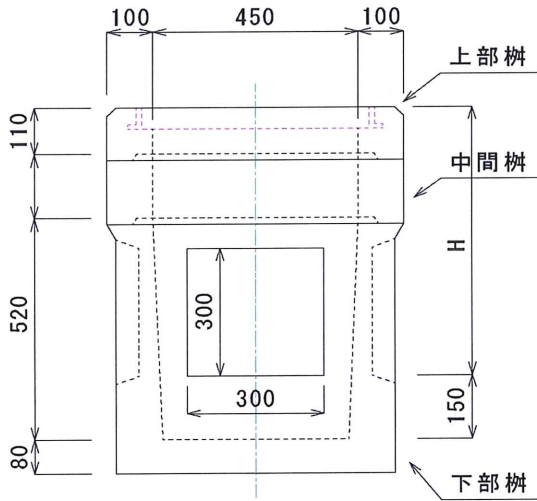
□300プレ樹 組立構造図



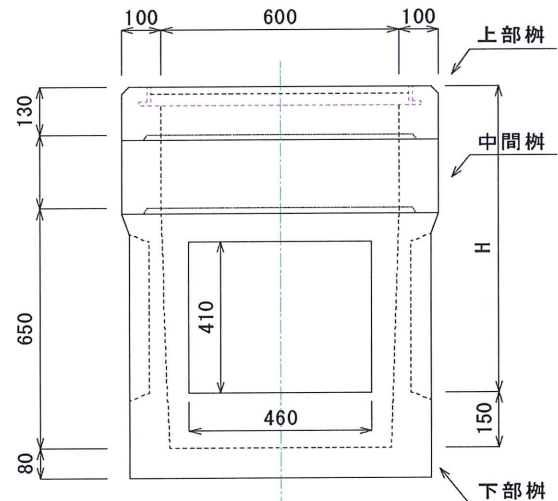
□350プレ樹 組立構造図



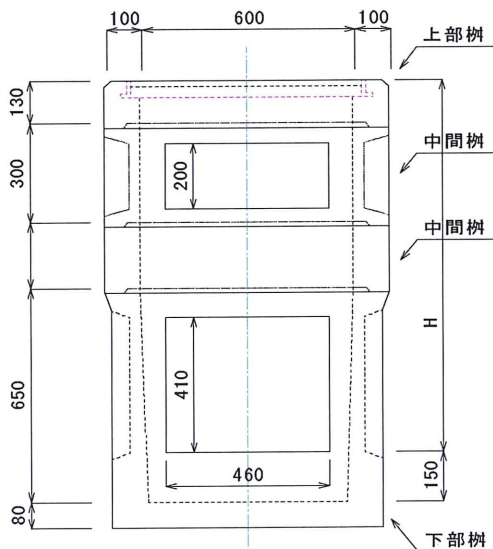
□450プレ樹 組立構造図



□600プレ樹 組立構造図1



□600プレ樹 組立構造図2



B	H	樹深さ	標準組合せ
300		350以下	下部+上部
		400～	下部+100+上部
350	450以下	450以下	下部+上部
		450～	下部+100+上部
450	460～600	450～	下部+上部
		500～	下部+100+上部
		600～	下部+150+上部
		650～	下部+100+100+上部
		700～	下部+100+150+上部
		750～	下部+150+150+上部
600	610～1200	610～	下部+上部
		650～	下部+100+上部
		750～	下部+200+上部
		850～	下部+300+上部
		950～	下部+100+300+上部
		1050～	下部+200+300+上部
		1150～	下部+300+300+上部
		1250～	下部+100+300+300+上部
		1350～	下部+200+300+300+上部
		1450～	下部+300+300+300+上部