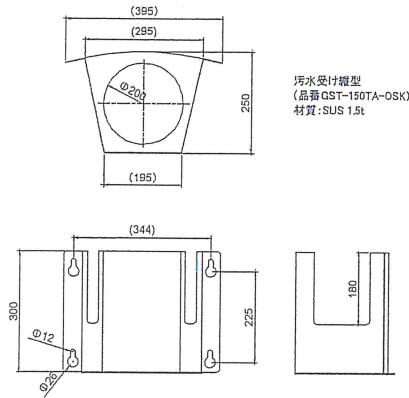


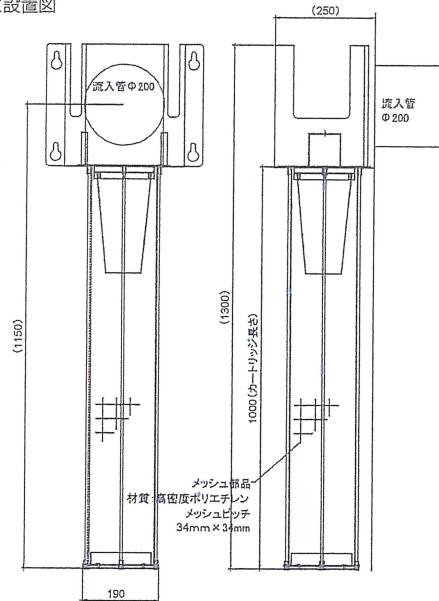
標準品寸法図 (流入管径φ200 以下用)

①カートリッジ縦抜型

アンカー取付部品 (汚水受け)

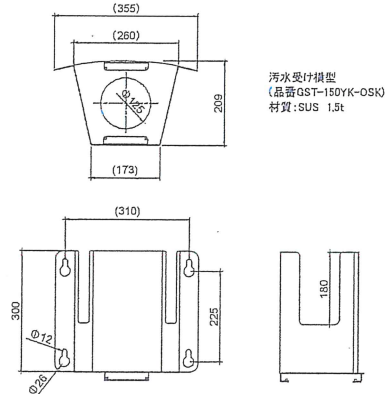


組立設置図

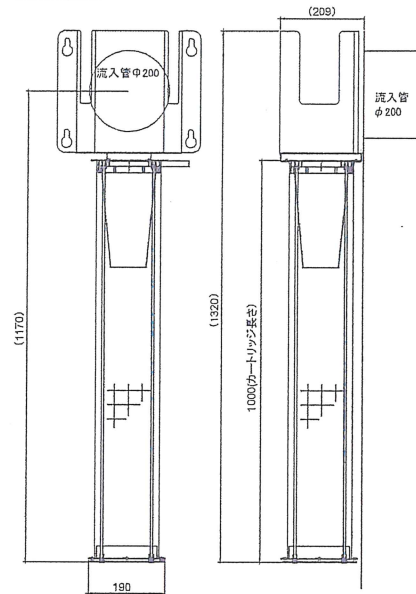


②カートリッジ横抜型

アンカー取付部品 (汚水受け)



組立設置図



※カートリッジの長さは 30cm ~ 2m の間で製作致します。

※流入管径φ250 以上用など現場に合わせた特注品も対応しております。お気軽にご相談ください。

※品質向上のため製品の仕様は予告なく変更することがございます。

サンリョウ株式会社 <http://3ryou.co.jp>

mail: info@3ryou.co.jp



〒510-0815

四日市営業所

三重県四日市市野田1丁目8番38号

TEL:059-332-3522 FAX:059-332-3398

〒171-0033

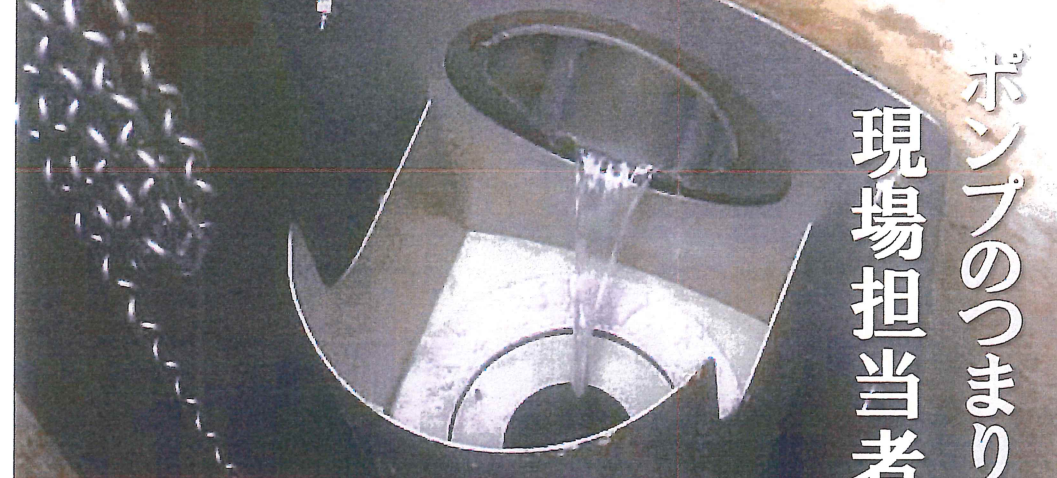
東京本社

東京都豊島区高田三丁目18番14号

TEL:03-5904-8288 FAX:03-5904-8287

# マンホールポンプ詰まり防止装置

ゲンチ・シュート  
**GENTI SHOOT**



ポンプのつまりを飛躍的に軽減し

現場担当者の負担を軽くします。

特許出願中

出願番号: 特願 2014-145355

①毎週のようにポンプが詰まる...

②真夜中など時間外でのトラブル対応が多く、  
ゆっくり寝ることができない...

③定期的にポンプの清掃をしなくても予算がない...

そんな現場の悩みを解決します。



ポンプに絡まったゴミの様子

マンホール内に設置されたポンプは、汚水を汲み上げるための大切な機械です。

布や繊維状のゴミ等が絡まることで、動作不良や緊急の対処が必要となる場合が多くあります。故障の原因となる固形ゴミを事前にキャッチし、ポンプを守ります。

## 汚水の垂直落下で汚物を粉碎

①異物流入

②絞り管によって汚水が垂直に落下し、水に溶ける異物は粉碎されていきます。

③最終的には詰まりの原因となる、不溶解物質だけが残ります。

固い繊維質 (詰まりの原因)  
汚物  
トイレットペーパー

### 水中攪拌で素早く溶解

カートリッジを水につける事で、溶解性物質が攪拌され、素早く粉碎されていきます。

水位の上下と上からの汚水の流入により、溶解物質が攪拌されます。

※メンテナンス頻度は月1回を奨励。しかし詰まりの原因となる不溶解物質が溜まっていなければ、メンテナンスの必要はありません。  
※設置初期は溜まり具合を確認しながらご利用ください

## 取付簡単！約2時間で工事完了

①既設の飛び跳ね防止板を取り外す

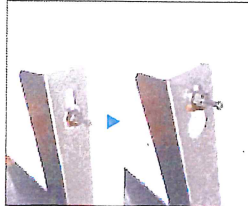
②汚水受けをアンカーボルトで固定

③絞り管をカートリッジにセット

④カートリッジを汚水受けに差込む

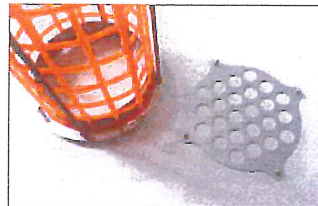
⑤設置完了

### ダルマ型アンカー穴で設置・取外しが簡単



汚水受けのアンカー穴をダルマ型にしているため、設置が簡単です。またポンプの点検時に製品が邪魔になる場合、容易に取り外すことができメンテナンスも楽になります。

### 底蓋を外して簡単清掃



底蓋を本体から外すことができるため、清掃が簡単です。

## カートリッジ横抜型もあります

カートリッジ縦抜型では設置できない現場が多々あります。そのような際はカートリッジ横抜型をご利用ください。また横抜型は縦抜型よりも汚水受けの奥が短くなるため狭い場所にも設置が可能です。(冊子裏面の図面参照)

①横型推奨現場

斜壁が近い

②横型推奨現場

設備がある

※横型の場合はメンテナンス時に入槽する必要があるため換気等にご注意ください。

## 設置経過事例

事例①

- ・設置後約3週間
- ・カートリッジ長さ 1000mm

底から約100mm程度にし渣が堆積している。

- ・採取物  
髪どめ  
パンツ  
ウエットティッシュ

事例②

- ・設置後約4週間
- ・カートリッジ長さ 700mm

メッシュの周りに溶解中のスカムが貼り付いているが、中心部は空洞になっている。し渣の流入が少しあり。

- ・採取物  
モップ  
キッチンペーパー

事例③

- ・設置後約4週間
- ・カートリッジ長さ 1000mm

特にし渣の流入は無く、直前に流入してきた溶解性物の溶け残りが付着していたため、そのまま戻した。

事例④

- ・設置後約2週間
- ・カートリッジ長さ 500mm

水位が高いためカートリッジの上部にスカムが付着している。汚れているがし渣の堆積が無いためそのまま戻した。

**清掃目安**

「堆積量が少ない」「メッシュの周りにスカムの付着がみられるが中心は空洞になっている」などの場合は清掃の必要性はありません。また溜め過ぎるとカートリッジを引き上げる際重くなりますので、20cm程度を目安に清掃してください。